



**MSA**  
Конструируем  
будущее

Общество с ограниченной ответственностью  
**«НПК МОРСВЯЗЬАВТОМАТИКА»**

УТВЕРЖДЕН ЦИУЛ.416531.103 Д1-ЛУ

# **СУДОВАЯ МЕТЕОРОЛОГИЧЕСКАЯ СТАНЦИЯ «ПЕРИСКОП»**

Техническое описание

ЦИУЛ.416531.103 Д1

## Содержание

1	ВВЕДЕНИЕ.....	3
2	УНИВЕРСАЛЬНЫЙ ЦИФРОВОЙ РЕПИТЕР ДР-209М.....	4
3	БЛОК ПИТАНИЯ БП-103 .....	6
4	БЛОК ПИТАНИЯ БП-114-24.....	7
5	ПРЕОБРАЗОВАТЕЛЬ ПОСТОЯННОГО НАПРЯЖЕНИЯ ППН-108 .....	8
6	УСИЛИТЕЛЬ - РАЗМНОЖИТЕЛЬ СИГНАЛА NMEA МДУ-102.....	9
7	СУММАТОР СООБЩЕНИЙ NMEA СД-117 .....	10
8	АНАЛОГО-ЦИФРОВОЙ ПРЕОБРАЗОВАТЕЛЬ ГК-101 (ADPC-101) .....	11
9	ДАТЧИК МЕТЕОРОЛОГИЧЕСКИЙ WXT .....	12
10	ДАТЧИК МЕТЕОРОЛОГИЧЕСКИЙ WX .....	14
11	ДАТЧИК МЕТЕОРОЛОГИЧЕСКИЙ WINDOBSERVER 65.....	16
12	ДАТЧИК МЕТЕОРОЛОГИЧЕСКИЙ ДМ-315 .....	18
13	ОБЛАКОМЕР CL 31.....	20
14	ДАТЧИК ВИДИМОСТИ PDW 12/22 .....	22
15	ДАТЧИК ИЗМЕРЕНИЯ ВЫСОТЫ ВОЛНЫ W5G.....	25
16	ДАТЧИК СКОРОСТИ И НАПРАВЛЕНИЯ ТЕЧЕНИЙ 4830R.....	26

## **Введение**

Настоящий документ распространяется на изделия из состава судовой метеорологической станции «Перископ».

Настоящий документ содержит сведения о конструкции, принципе действия, технических характеристиках продукции, изготавливаемой ООО «НПК МСА».

Представленные изделия также могут применяться как самостоятельные устройства или использоваться в составе других систем.

## УНИВЕРСАЛЬНЫЙ ЦИФРОВОЙ РЕПИТЕР ДР-209М



### Описание

Предназначен для обеспечения визуализации информации, поступающей по линиям связи RS-422 от различных судовых систем и ретрансляции этих данных.

Сертифицирован в составе систем «Перископ», СУРК-1005, КРПУ-1011

### Сертификаты



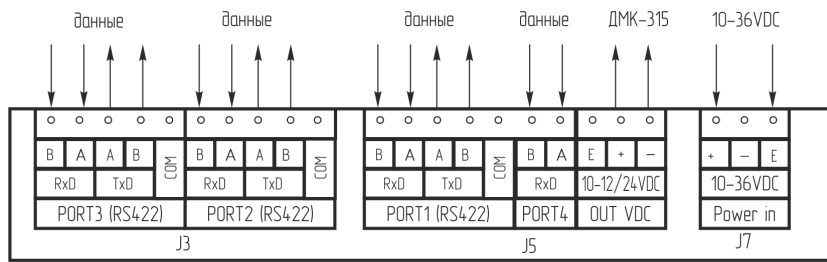
### Технические характеристики

Параметр	Значение
Входное напряжение, В	24 (10...36) постоянный ток
Мощность потребляемая, Вт	≤ 20
Гальваническая развязка с цепью питания	есть
Защита от короткого замыкания	есть
Защита от переплюсовки	есть
Характеристики экрана	ЖК, 8", 1024×768 пикселей, XGA, 4:3
Характеристики сенсорной панели, мм	резистивная, 162x121
Оперативная память, Мб	512
Операционная система	ПО Periscope
Количество портов	3 × RS-422 с гальванической изоляцией (входные / выходные порты); 1 × порт для обеспечения питанием 12 В или 24 В внешней нагрузки (датчиков) мощностью ≤25 Вт; 1 × порт USB
Скорость приема или передачи данных, бит/с	4800; 9600; 19200; 38400; 57600; 76800; 115200
Формат принимаемых данных	IEC61162-1.2 (NMEA 0183 версий 1, 2) и другие типы данных при последовательной передаче данных
Виды принимаемых данных	– данные ГНСС (GPS, ГЛОНАСС, Galileo): координаты, время, дата и др; – параметры атмосферы: температура, влажность и др.; – данные о ветре; – курс, пеленг: истинный, магнитный; – глубина; – скорость; – другие данные
Класс защиты	IP22
Рабочая температура, °С	–15...+55
Предельная температура, °С	–60...+70
Материал корпуса	сталь 08пс ГОСТ 1050-88
Материал клавиатуры (клавиш)	пленочная (с пуклевкой)

### Исполнения

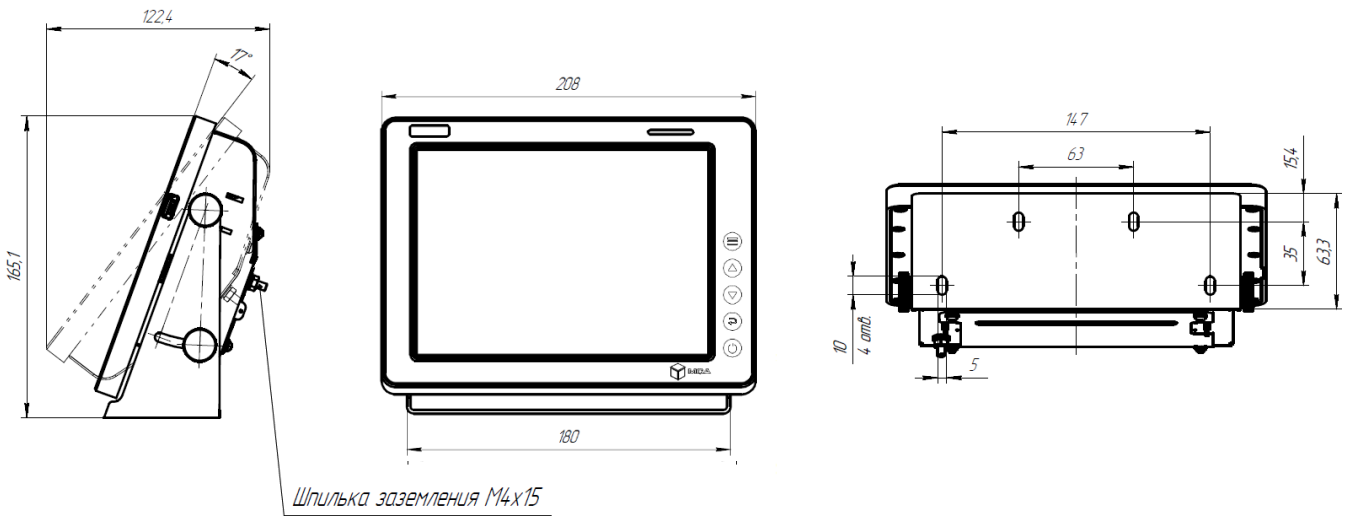
Наименование	Обозначение	Монтаж	Масса, кг
ДР-209М	ЦИУЛ.467846.009	В пульт	1,6
		На кронштейн	1,9

### Подключение

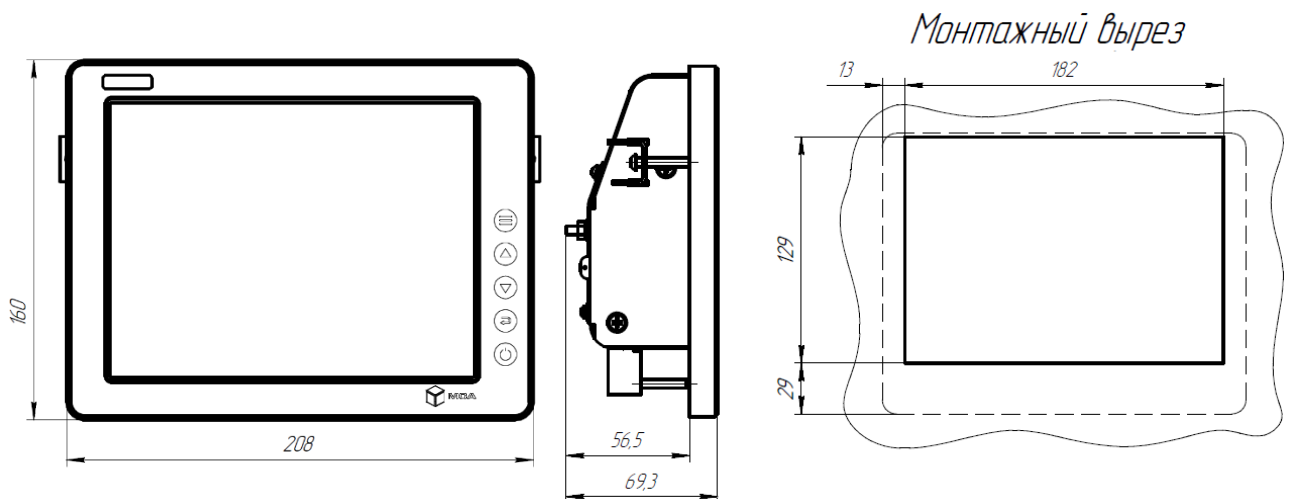


### Габаритные размеры

### Монтаж на кронштейн



### Пультный монтаж



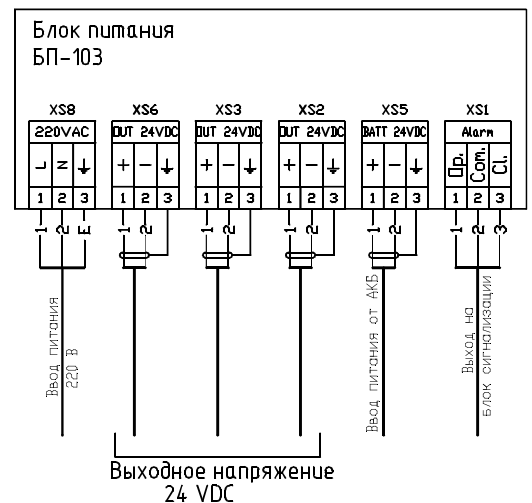
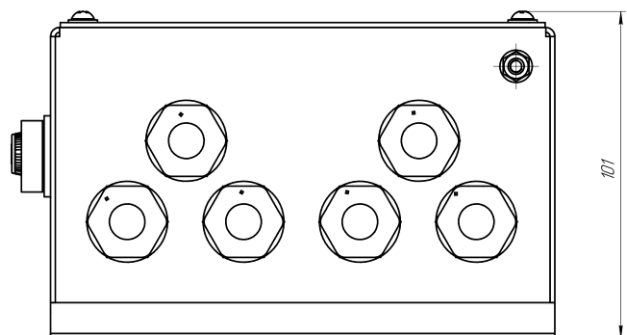
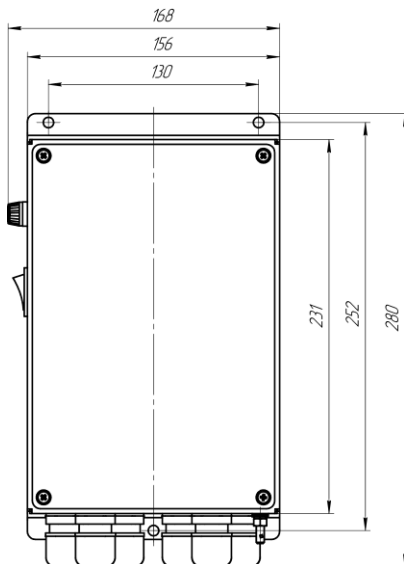
**БЛОК ПИТАНИЯ БП-103****Описание**

Предназначен для питания нестабилизированным напряжением постоянного тока 24 В различного судового и промышленного оборудования, а также приборов, нуждающихся в непрерывном питании.

Имеет индивидуальные сертификаты РРР и РМРС, а также сертифицировано в составе метеостанции «Перископ»

**Сертификаты****Технические характеристики**

Параметр	Значение
Входное напряжение, В	220 (опционально 110) переменный ток, 50 Гц
Выходное напряжение, В	24 (18...31) постоянный ток
Ток нагрузки ном., А	8
Мощность ном., Вт	192
Рабочая температура, °С	-15...+55
Предельная температура, °С	-60...+70
Материал корпуса	сталь 08пс ГОСТ 1050-88
Масса, кг	4,6
Класс защиты	IP22
Монтаж	настенный

**Подключение****Габаритные размеры**

**БЛОК ПИТАНИЯ БП-114-24**

**Описание**

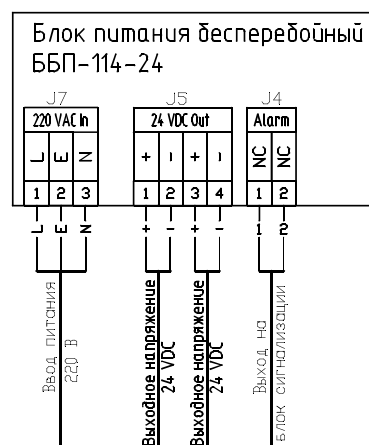
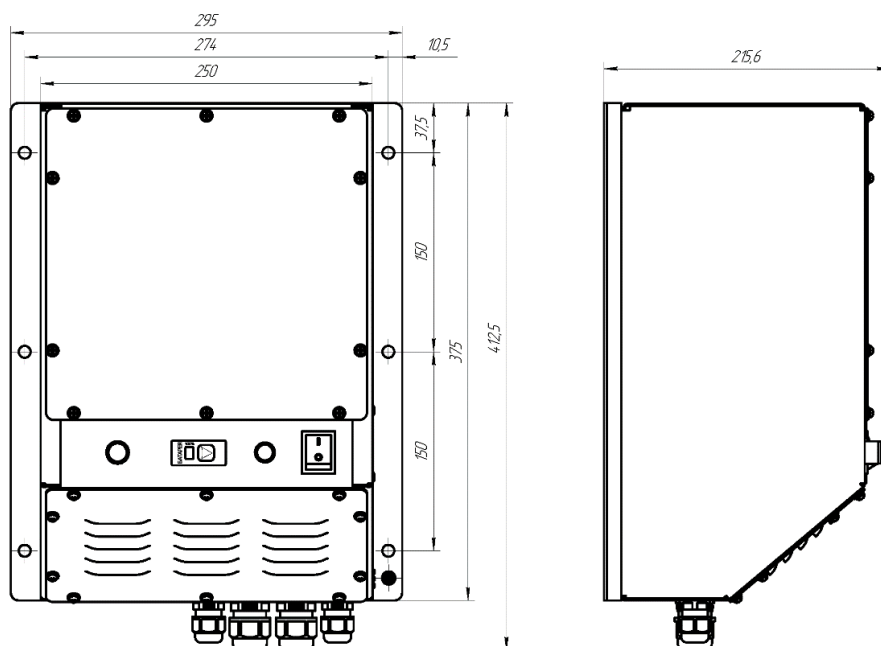
Предназначен для бесперебойного питания нестабилизированным напряжением постоянного тока 24 В различного судового и промышленного оборудования, а также приборов, нуждающихся в непрерывном питании.

Имеет индивидуальный сертификат РМРС, а также сертифицирован в составе метеостанции «Перископ».

**Сертификаты**

**Технические характеристики**

Параметр	Значение
Входное напряжение, В	220 (опционально 110) переменный ток, 50 Гц
Выходное напряжение, В	24 (19,2...28,0) постоянный ток
Мощность выходная, Вт	450
Рабочая температура, °С	-15...+55
Предельная температура, °С	-60...+70
Масса, кг	21,7
Класс защиты	IP22
Материал корпуса	Сталь 08пс ГОСТ 1050-88
Монтаж	настенный

**Подключение**

**Габаритные размеры**


## ПРЕОБРАЗОВАТЕЛЬ ПОСТОЯННОГО НАПРЯЖЕНИЯ ППН-108



### Описание

Предназначен для питания различного корабельного оборудования стабилизированным напряжением 12 В либо 24 В.

Имеет индивидуальный сертификат РРР, а также сертифицировано в составе метеостанции «Перископ».

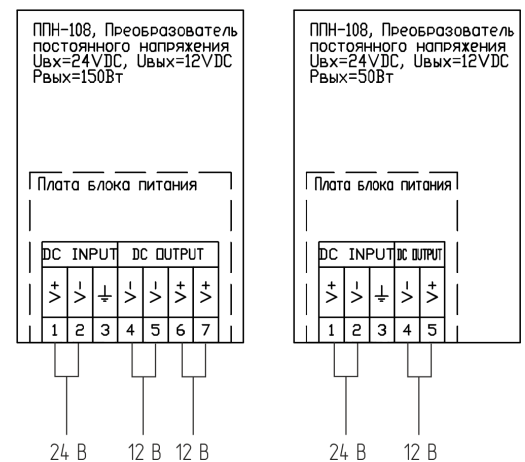
### Сертификаты



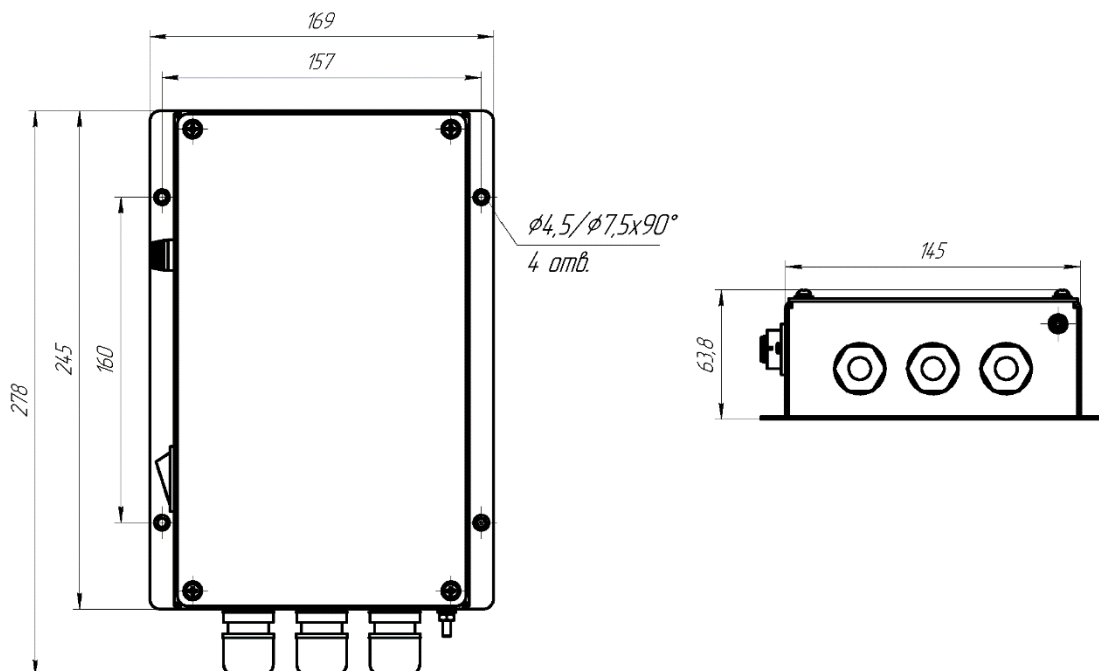
### Технические характеристики

Параметр	Значение	
	ППН-108-24/12-50W	ППН-108-24/12-150W
Входное напряжение, В	19...36 постоянный ток	
Выходное напряжение, В	12 постоянный ток	
Мощность выходная, Вт	50	150
Рабочая температура, °С	-15...+55	
Предельная температура, °С	-60...+70	
Масса, кг	2,2	
Класс защиты	IP22	
Материал корпуса	Сталь 08пс ГОСТ 1050-88	
Монтаж	настенный	

### Подключение



### Габаритные размеры





## УСИЛИТЕЛЬ - РАЗМНОЖИТЕЛЬ СИГНАЛА NMEA МДУ-102



### Описание

Предназначено для размножения сигналов NMEA 0183 версий 1 – 3 (МЭК 61162-1, МЭК 61162-2), или иных сигналов при последовательной передаче данных через интерфейсы RS-232 и RS-422/485 от одного либо двух источников.

Имеет индивидуальный сертификат, а также сертифицировано в составе метеостанции «Перископ».

### Сертификаты



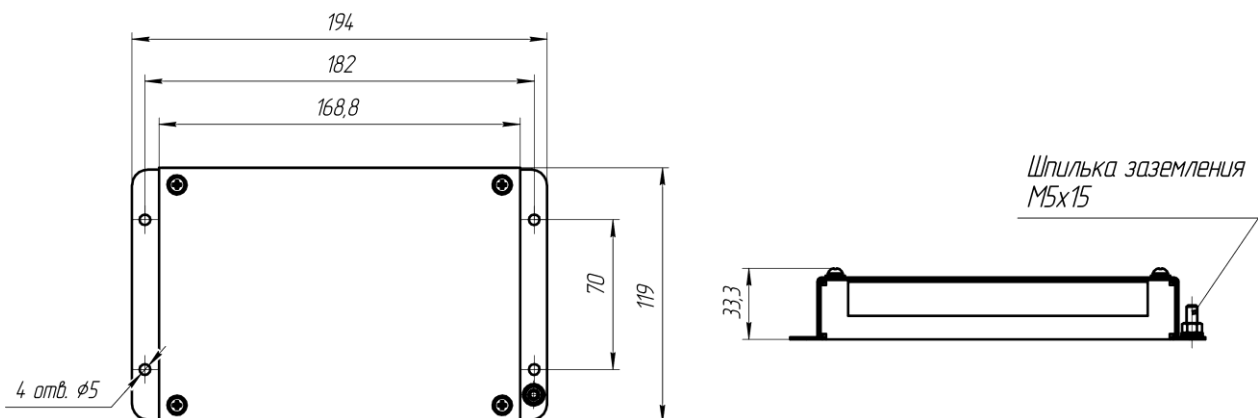
### Технические характеристики

Параметр	Значение
Входное напряжение, В	9,5...36,0 постоянный ток
Мощность потребляемая, Вт	3
Количество входных портов	2
Количество выходных портов	8
Поддерживаемые интерфейсы	RS-232/422/485
Максимальная скорость приема данных, бит/с	1200...115200
Рабочая температура, °С	-15...+55
Предельная температура, °С	-60...+70
Масса, кг	0,5
Класс защиты	IP22
Материал корпуса	Сталь 08пс ГОСТ 1050-88
Монтаж	настенный

### Подключение



### Габаритные размеры



## СУММАТОР СООБЩЕНИЙ NMEA СД-117



## Описание

Устройство предназначено для приема сообщений, поступающих от источников сигнала NMEA 0183 «суммирования» полученных сообщений в разных комбинациях в одно, в соответствии с настройками пользователя и выдачи его потребителям сигнала NMEA 0183.

Сертифицирован в составе системы «Перископ».

Особенности:

- гальваноразвязка с силовой цепью;
- оптоизоляция входов;
- защита по перенапряжению;
- защита от подключения с обратной полярностью;
- приоритетный опрос портов

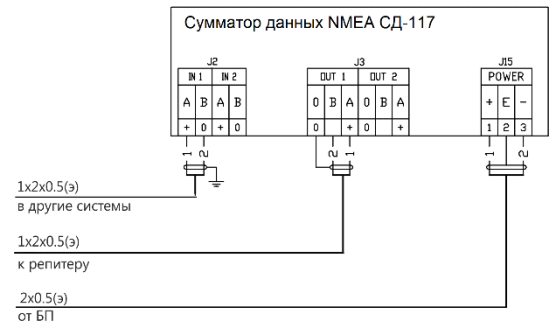
## Сертификаты



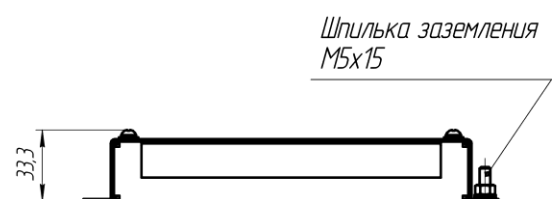
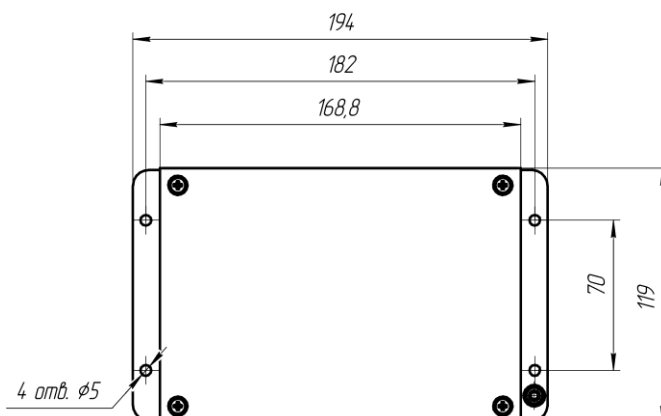
## Технические характеристики

Параметр	Значение
Входное напряжение, В	24 (9...36) постоянный ток
Потребляемая мощность, Вт	7
Количество входных портов	8+USB
Количество выходных портов	4+USB
Поддерживаемые интерфейсы	RS-232/422
Максимальная скорость приема данных, бит/с	2400...115200
Рабочая температура, °С	-15...+55
Предельная температура, °С	-60...+70
Масса, кг	0,7
Класс защиты	IP22
Материал корпуса	Сталь 08пс ГОСТ 1050-88
Монтаж	настенный

## Подключение



## Габаритные размеры



**АНАЛОГО-ЦИФРОВОЙ ПРЕОБРАЗОВАТЕЛЬ ГК-101 (ADPC-101)**

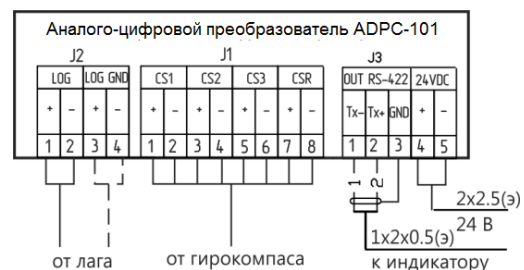
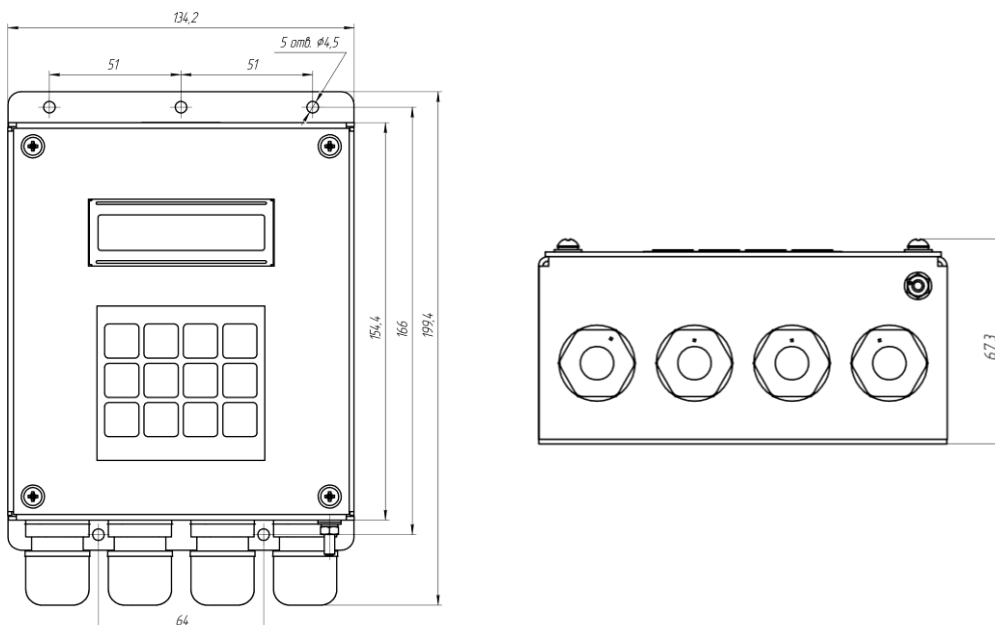
**Описание**

Устройство предназначено для преобразования сигналов аналогового типа от giroкомаса и лага в формат NMEA, и передачи этих данных соответствующему навигационному оборудованию. Имеет индивидуальный сертификат РРР и РМРС, а также сертифицировано в составе метеостанции «Перископ».

**Сертификаты**

**Технические характеристики**

Параметр	Значение
Входное напряжение, В	24 (9,6...36,0) постоянного тока
Потребляемый ток, мА	150
Подключаемые giroкомпасы	сельсинного или степперного типа
Подключаемые лаги	степперного типа или с интерфейсом «закрывающий контакт»
Формат выходного сигнала	NMEA-0183 с контрольной суммой строки
Количество предложений	63
Точность измерения скорости, узлы	0...99,9 точность 0,1
Точность измерения курса, °	диапазон 0...359,9, точность 0,1
Рабочая температура, °С	-15...+55
Предельная температура, °С	-60...+70
Масса, кг	1,2
Класс защиты	IP22
Материал корпуса	Сталь 08пс ГОСТ 1050-88
Монтаж	настенный

**Подключение**

**Габаритные размеры**


## ДАТЧИК МЕТЕОРОЛОГИЧЕСКИЙ WXT



### Описание

Служит для непрерывного информирования о изменении погоды (скорость и направление ветра, осадки, атмосферное давление, температуру, относительную влажность)

Входит в состав системы метеостанции судовой «Перископ».

Сертифицирован в составе метеостанции судовой «Перископ»

Особенности:

- поставляется с настроенным ПО;
- предоставляет данные в стандартном текстовом протоколе NMEA

### Сертификаты

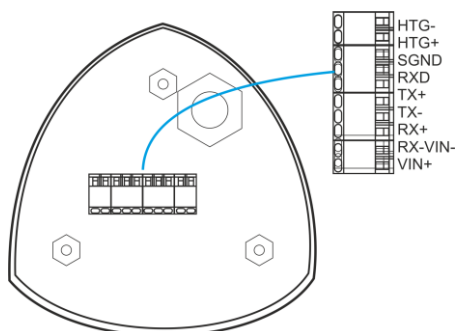


### Технические характеристики

Параметр	Значение			
	WXT536	WXT533	WXT532	WXT535
Входное напряжение, В	6...24 постоянный ток			
Мощность потребляемая, Вт	0,1			
Протоколы связи	NMEA 0183			
Интерфейс	RS-422			
Класс защиты с монтажным комплектом	IP66			
Класс защиты без монтажного комплекта	IP65			
Масса, кг	2,38	2,10	0,75	0,65
Рабочее давление, МПа	600000...1100000			
Влажность, %	0...100			
Рабочая температура, °С	-52...+60			
Предельная температура, °С	-60...+70			
Подогрев (14,4 В постоянный ток)	есть			
Измерение температуры				
Диапазон, °С	-52...+60	не измеряет	не измеряет	-52...+60
Разрешение, °С	0,1			0,1
Точность, °С	±0,3			±0,3
Единица измерения	°С, °F			°С, °F
Измерение давления				
Диапазон, гПа	600...1100	не измеряет	не измеряет	600...1100
Точность при температуре 0°С...+30°С, гПа	±0,5			±0,5
Точность при температуре -52°С...+60°С, гПа	± 1°С			± 1°С
Единица измерения	гПа, Па, бар, мм рт. ст., дюймы рт. ст.			гПа, Па, бар, мм рт.ст., дюймы рт. ст.
Измерение влажности				
Диапазон, %	0 ... 100 rh	не измеряет	не измеряет	0 ... 100 rh
Разрешение, %	0,1 rh			0,1 rh
Точность в диапазоне 0...90% rh	±3			±3
Точность в диапазоне 90...100% rh, %	±5		±5	
Интервал измерений с шагом 1 с, с	1...3600			1...3600
Измерение направления ветра				
Диапазон	0°...360°	не измеряет		
Разрешение	1°			
Точность при 10 м/с	±3°			

Параметр	Значение			
	WXT536	WXT533	WXT532	WXT535
Интервал обновления с шагом 1 с, с	1...3600			
Измерение скорости ветра				
Диапазон, м/с	0 ... 60			не измеряет
Точность при 10 м/с, м/с	±3			
Разрешение, м/с	0,1 (км/ч, миль/ч, узлов)			
Единицы измерения	м/с, км/ч, миль/ч, узлы			
Интервал обновления с шагом 1 с, с	1...3600			
Измерение осадков				
Количество осадков	Кумулятивные осадки после последнего автоматического или ручного сброса на ноль		не измеряет	Кумулятивные осадки после последнего автоматического или ручного сброса на ноль
Площадь сброса, см <sup>2</sup>	60			60
Разрешение на выходе, мм	0,01			0,01
Точность в полевых условиях при длительном накоплении, %	5			5
Единицы измерения	Мм, дюймы			Мм, дюймы
Измерение интенсивности осадков				
Диапазон, мм/ч	0...200		не измеряет	0...200
Единицы измерения	мм/ч, дюйм/ч			мм/ч, дюйм/ч

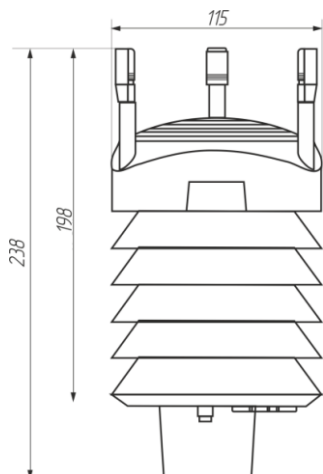
### Подключение



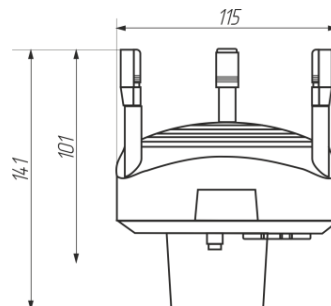
№ конт.	Цепь
1 VIN+	Vin+
2 VIN-	Vin -
3 RX-	Data in (RX-)
4 RX+	Data in (RX+)
5 TX-	Data in (TX-)
6 TX+	Data in (TX+)
7 RX	
8 SGND	
9 HTG+	Vh+
10 HTG-	Vh-

### Габаритные размеры

WXT536, WXT535



WXT533, WXT532



## ДАТЧИК МЕТЕОРОЛОГИЧЕСКИЙ WX



### Описание

Служит для непрерывного информирования о изменении погоды (скорость и направление ветра, атмосферное давление, температуру, относительная влажность)

Входит в состав системы метеостанции судовой «Перископ»

Сертифицирован в составе метеостанции судовой «Перископ»

Особенности:

- встроенный GPS (точность местоопределения у 150WX и 220WX до 3 м);
- встроенный датчик влажности для 150WX и 220WX (опционально);
- поставляется с настроенным ПО;
- предоставляет данные в стандартном текстовом протоколе NMEA;
- допускает возможность подключить аналоговый вход;
- допускает подключение датчиков влажности (при наличии датчика влажности IP44)

### Сертификаты



### Технические характеристики

Параметр	Значение			
	110WX <sup>1)2)</sup>	120WXH	150WX <sup>2)</sup>	220WX <sup>2)</sup>
Входное напряжение, В	9...40 постоянный ток			
Мощность потребляемая, Вт	0,70	0,65	1,10	1,10
Интерфейс	RS-422, RS-232	RS-422, CAN	RS-232, RS-422, CAN	RS-422, CAN
Класс защиты	IP56			
Масса, кг	0,30			
Рабочая температура, °С	-40...+55 с нагревательным элементом 220ЦЧР			
Предельная температура, °С	-60...+70			
Измерение температуры				
Диапазон, °С	-40...+80			
Разрешение, °С	0,1			
Точность, °С	±1,1			
Единица измерения	°С			
Измерение давления				
Диапазон, гПа	300...1100			
Разрешение, гПа	±0,5			
Точность, гПа	0,1			
Единица измерения	гПа			
Измерение влажности				
Диапазон, %	0...100 rh			
Разрешение, %	0,1 rh			
Точность, %	±5 rh			
Единицы измерения	% rh			
Измерение направления ветра				
Диапазон	0°... 359,9°			
Разрешение, м/с	0,10			
Точность при 10 м/с	±3°			
Единицы измерения	градусы			

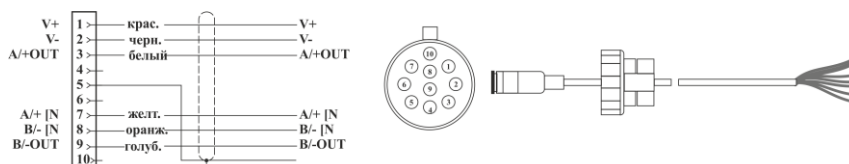
<sup>1)</sup> Данные модели включают в себя двухосевой компас. Если судно подвергается бортовой и килевой качке, могут возникнуть значительные ошибки в определении курса. При наличии ошибок в данных о курсе возможны соответствующие ошибки в определении направления истинного ветра. Ошибки можно минимизировать или устранить, используя данные от внешнего компаса.

<sup>2)</sup> Датчики допускают подключение датчиков влажности (опционально). Для установки датчиков влажности следует отвернуть две заглушки на крышке корпуса датчика, установить датчик влажности и затянуть винтами.

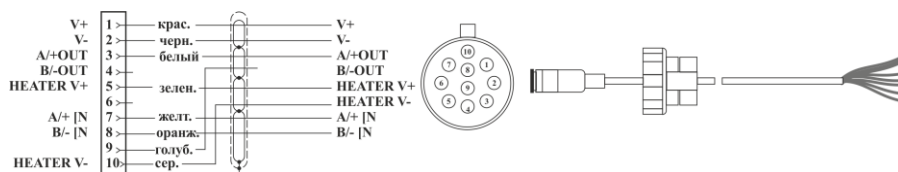
Параметр	Значение			
	110WX <sup>1)2)</sup>	120WXH	150WX <sup>2)</sup>	220WX <sup>2)</sup>
Измерение скорости ветра				
Диапазон, м/с	0 ... 40			
Точность, %	0,1			
Разрешение при 10 м/с, м/с	5			
Единицы измерения	м/с			
Определение угла наклона судна				
Диапазон	не измеряет	50°		
Разрешение		0,1°		
Точность		±1°		
Единица измерения		градусы		
Двухосевой компас				
Диапазон	не измеряет	не измеряет	0...359°	не измеряет
Точность			±1° в статике ±2° в движении	
Трехосевой компас				
Диапазон	не измеряет	не измеряет	не измеряет	0...359°
Точность				±1° в статике ±2° в движении

## Подключение

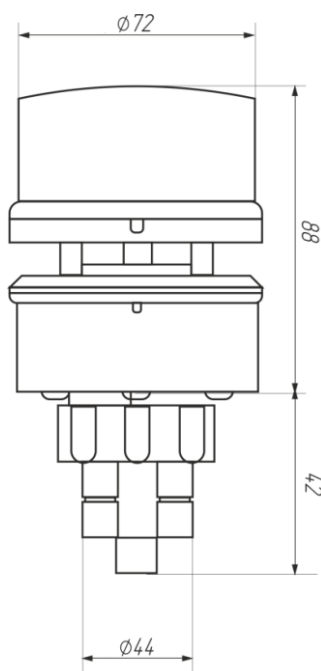
### Подключение метеодатчика без обогрева



### Подключение метеодатчика с обогревом



## Габаритные размеры



## ДАТЧИК МЕТЕОРОЛОГИЧЕСКИЙ WINDOBSERVER 65



### Описание

Высокоточный ультразвуковой анемометр служит для непрерывного информирования о изменении скорости и направления ветра. Входит в состав системы метеостанции судовой «Перископ».

Сертифицирован в составе метеостанции судовой «Перископ»

Особенности:

- поставляется с настроенным ПО
- предоставляет данные в стандартном текстовом протоколе NMEA
- имеет один цифровой и три аналоговых входа
- корпус из нержавеющей стали
- функция антиобледенение (опционально)

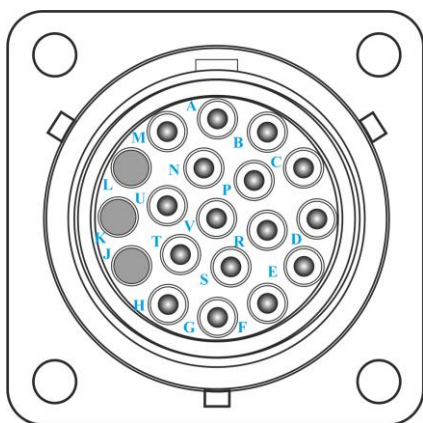
### Сертификаты



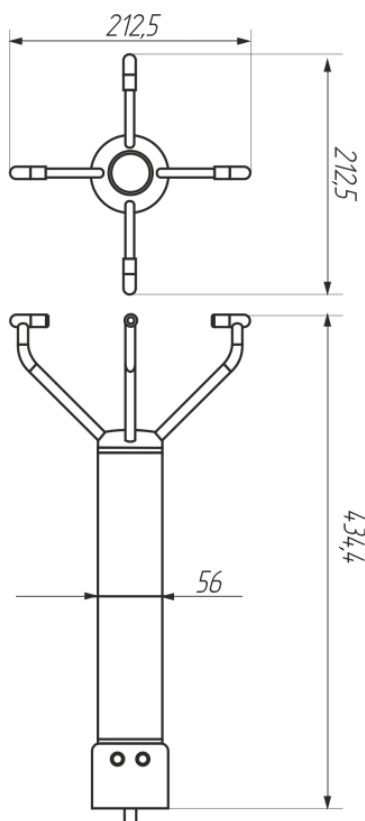
### Технические характеристики

Параметр	Значение
Входное напряжение, В	9...30 постоянный ток (при 40мА – 12 пост. ток)
Подогрев	3А при 24 В, 50 Гц переменный ток или постоянный ток
Масса, кг	1,4
Класс защиты	IP66
Влажность, % RH	0 ... 100
Рабочая температура, °C	-52 ... +60
Предельная температура, °C	-60... +70
Осадки, мм/ч	300
EMC	EN 61000-6-2: 2001, EN 61000-6-3: 2001
Обледенение	MILSTD810F Method 521.2 Procedure I
Калибровка	Не требуется
Интерфейс	RS-422, RS-485 (4- и 2-проводный)
Скорость передачи, бит/с	1200 ... 38400
Формат	8 бит; четность (1, 2, нет)
ПО	Для сервиса (отображение и регистрация) Эксплуатационное (настройка отображения и регистрации) Уровень защиты программного обеспечения от непреднамеренных и преднамеренных изменений соответствует уровню «средний» по Р 50.2.077-2014
Измерение скорости ветра	
Диапазон, м/с	0...65
Начальный порог, м/с	0,01
Точность при 12 м/с, %	±2
Разрешение, м/с	0,01
Смещение, м/с	±0,01
Измерение направления ветра	
Диапазон	0°... 359°
Точность	±2°
Разрешение	1°
Частота ультразвукового излучения, Гц	1, 2, 4, 5, 8 или 10
Параметры	NMEA
Единицы	м/с, узлы, миль/ч, км/ч, фут/мин
Осреднение, с	1...3600



**Подключение**


№ конт.	Пара	Цвет	Цепь
P	1	зеленый	ТХВ+
C	1	черный	ТХА-
U	2	белый	RXВ+
V	2	черный	RХА-
R	3	красный	V+
D	3	черный	V-
M	4	синий	0V
N	4	черный	не исп.
A	5	желтый	Heater+
B	5	черный	Heater-
H	6	коричневый	не исп.
G	6	черный	не исп.
E	7	оранжевый	не исп.
F	7	черный	не исп.
T	8	белый	не исп.
S	8	красный	не исп.
L	9	зеленый	не исп.
K	9	красный	не исп.
J	не исп.	не исп.	не исп.

**Габаритные размеры**


**ДАТЧИК МЕТЕОРОЛОГИЧЕСКИЙ ДМ-315****Описание**

Служит для измерения климатических характеристик окружающей среды (атмосферного давления, температуры, влажности, скорости и направления ветра) с функцией передачи измеренных данных по последовательному каналу RS-422.

Входит в состав системы метеостанции судовой «Перископ». Сертифицирован в составе метеостанции судовой «Перископ»

Особенности:

- поставляется с настроенным ПО;
- предоставляет данные в стандартном текстовом протоколе NMEA

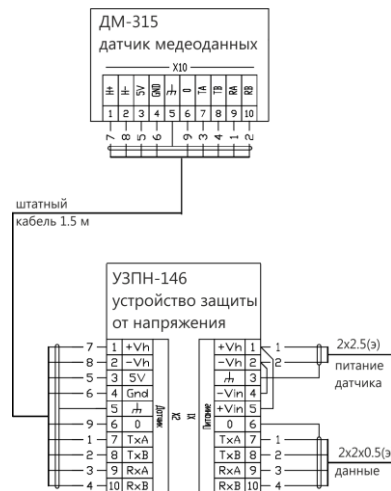
**Сертификаты****Технические характеристики**

Параметр	Значение
Входное напряжение (ДМ-315 и УЗПН-146), В	18...36
Входное напряжение обогрева, В	9... 36
Мощность потребляемая, Вт	18
Мощность обогрева, Вт	10
Интерфейс	RS-422
Класс защиты	IP56
Масса, кг	1,6
Рабочая температура, °С	-52...+60
Предельная температура, °С	-60...+70
<b>Измерение температуры</b>	
Диапазон, °С	-52...+60
Абсолютная погрешность, °С	
- в диапазоне от -52 °С до -40 °С включительно	±0,3
- в диапазоне св. -40 °С до +60 °С	±0,2
<b>Измерение давления</b>	
Диапазон, гПа	300...1200
Абсолютная погрешность, гПа	
- при температуре от -52 °С до 0 °С включительно	±1
- при температуре св. 0 °С до +40 °С включительно	±0,3
- при температуре св. +40 °С до +60 °С	±1
<b>Измерение влажности</b>	
Диапазон, %	0...100
Абсолютная погрешность, %	
- в диапазоне от 0,8 % до 90 % включительно	±2
- в диапазоне св. 90 % до 100 %	±3
<b>Измерение скорости ветра</b>	
Диапазон, м/с	0,5...65,0
Абсолютная погрешность, м/с	
- в диапазоне от 0,2 до 10 м/с включительно	±0,3
- в диапазоне св. 10 до 65 м/с	±(0,3+0,02·V) <sup>1)</sup>

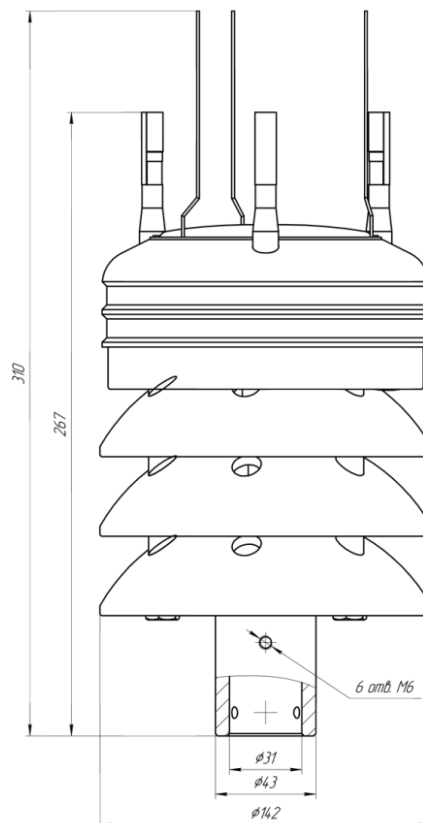
Параметр	Значение
<b>Измерение направления ветра</b>	
Диапазон	0... 360
Абсолютная погрешность	±2
<b>Измерение количества осадков</b>	
Диапазон, мм	0...999
Абсолютная погрешность, мм	±(0,5+0,02·M) <sup>2)</sup>
<b>Измерение интенсивности осадков</b>	
Диапазон, мм/ч	0...200
Абсолютная погрешность, мм/ч	±(0,5+0,03·H) <sup>3)</sup>

1) V – Скорость воздушного потока.  
2) M – Количество осадков.  
3) H – интенсивность осадков.

## Подключение



## Габаритные размеры



**ОБЛАКОМЕР CL 31****Описание**

Предназначен для измерения высоты облаков и вертикальной видимости. Входит в состав системы метеостанции судовой «Перископ». Сертифицирован в составе метеостанции судовой «Перископ».

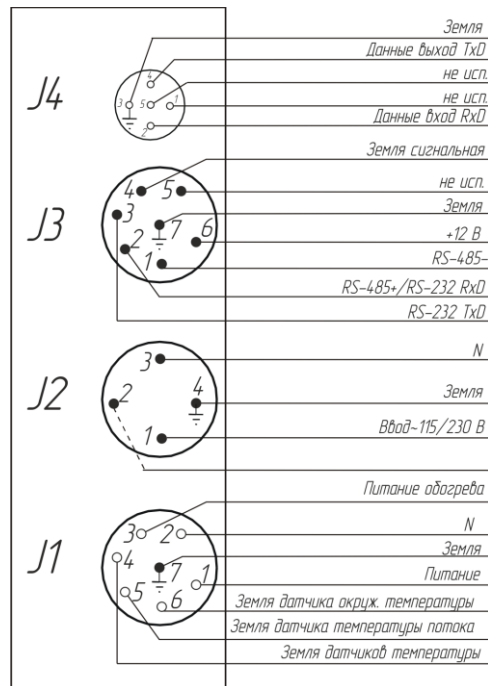
Особенности:

- одновременное определение трех слоев облачности;
- не требует настроек;
- самодиагностика;
- встроенное ПО;
- поставляется с соединительными кабелями с разъемами для питания и связи, установочные принадлежности, ключ дверцы измерительного блока

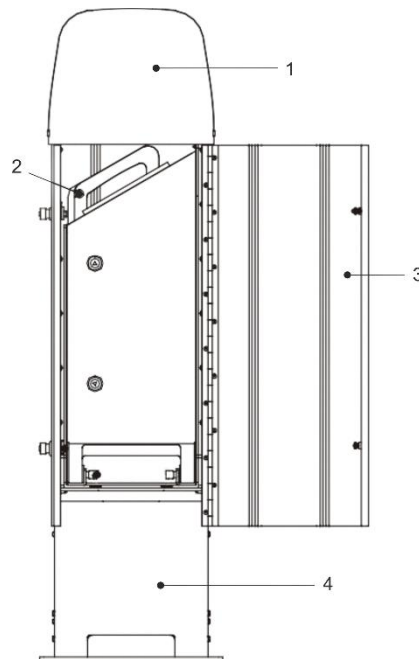
**Сертификаты****Технические характеристики**

Параметр	Значение
Входное напряжение, В	220 ± 10%
Резервное входное напряжение, В	12 постоянный ток (АКБ)
Потребляемая мощность, Вт	310
Потребляемая мощность измерительного блока, Вт	15
Потребляемая мощность внутреннего обогрева, Вт	100
Потребляемая мощность нагревателя оконного кондиционера, Вт	175
Потребляемая мощность оконного кондиционера, Вт	20
Частота сети, Гц	49...51
Защита от перенапряжения	Фильтр, варистор
Габаритные размеры:	
Измерительный блок, мм	620x235x200
Высота с экраном, мм	1190
Масса:	
Измерительного блока, кг	12,0
Экрана и кондиционера, кг	18,5
Габаритные размеры упаковки ящика, мм	1400x490x450
Масса ящика, кг	52
Класс защиты	IP65
Рабочая температура, °С	-40...+60
<b>Характеристики измерений</b>	
Диапазон измерений, м	5...7500
Разрешение измерений, м	10 или 5
Разрешение отчета, м	5
Интервал выдачи сообщений, с	2...120
Интервал измерений по умолчанию, с	2
Интервал измерений в режиме высокого разрешения, с	3
<b>Параметры окружающей среды</b>	
Температура, °С	-50...+50
Относительная влажность при температуре +30 °С, %	до 93
Скорость ветра, м/с	до 50
Вибрация, Гц	5...13,2, ±1,0 мм 13,2...100, ±0,7g

### Подключение



### Устройство



- 1 – экран или корпус
- 2 – измерительный блок
- 3 – крышка измерительного блока
- 4 – основание корпуса

**ДАТЧИК ВИДИМОСТИ PDW 12/22****Описание**

Предназначен для измерения видимости (метеорологической оптической дальности, MOR). Входит в состав системы метеостанции судовой «Перископ». Сертифицирован в составе метеостанции судовой «Перископ».

Особенности:

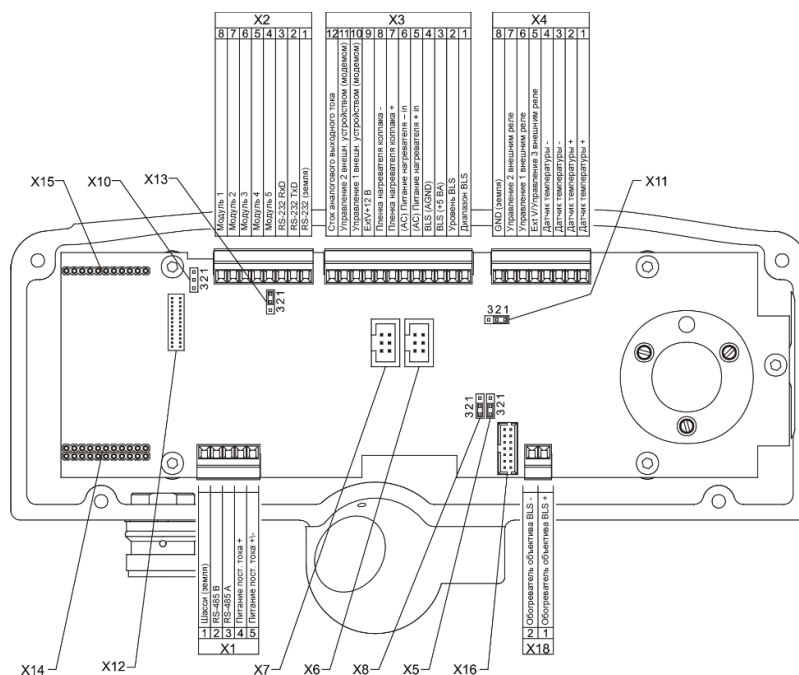
- Самостоятельный мониторинг аппаратной части;
- Мониторинг загрязнений;
- Контроль памяти;
- Непрерывная работа;
- Режим «день/ночь»;
- Поставляется с кабелем передачи данных 8 м

**Сертификаты****Технические характеристики**

Параметр	Значение	
	PWD12	PWD22
Входное напряжение, В	12...50 постоянный ток	
Входное напряжение для обогрева, В	24 В переменный ток или 24 В постоянный ток	
Потребляемая мощность, Вт	6	
Мощность обогрева, Вт	65 (при 24 В пост. ток)	
Монтаж	на мачту	
Выходной интерфейс	RS-232, RS-485 (2-проводный)	
Выходные данные	режим автоматической отправки или запроса сообщений	
	данные о видимости и состоянии	
Вспомогательные данные	тип и интервал передачи автоматических сообщений можно выбирать в диапазоне 15 с...n x 15 с (n < 18)	
	сигналы тревоги в сообщениях с данными в связи с малой видимостью. Три регулируемых порога тревоги для настройки трех схем управления реле	
Габаритные размеры, мм	аппаратный статус (неисправность или предупреждение) в сообщении с данными. Третья схема управления реле может приводиться в действие в зависимости от аппаратного статуса	
	199x695x404	220x720x320
Масса, кг	3	
Класс защиты	IP66	
<b>Параметры окружающей среды</b>		
Рабочая температура, °С	-40...+55	
Относительная влажность, %	до 100	
Скорость ветра, м/с	до 60	
Ориентация по солнцу	необходимо избегать попадания солнечных лучей в оптический приемник	
<b>Оптические характеристики светового передатчика</b>		
Источник света	светодиод ближнего ИК-диапазона	
Пиковая длина волны	875 нм	
Опорный фотодиод	Для контроля источника света	
Фотодиод обратного рассеяния	для измерения загрязнения и блокировки	
Безопасность для глаз	меры безопасности для глаз соответствуют международному стандарту IEC/EN 60 825-1; издание 1.2	
<b>Оптические характеристики светового приемника</b>		
Детектор	фотодиод	
Оптический фильтр/окно	стекло RG780	
Источник света обратного рассеяния	светодиод ближнего ИК-диапазона для измерения загрязнения и блокировки	
<b>Измерение видимости</b>		
Диапазон измерения MOR <sup>1)</sup> , м	10...2000	10...20000
Точность, %	±10, диапазон 10...2000 м	±10, диапазон 10...10 000 м ±15, диапазон 10...20 км
Стабильность результатов измерений %	+5	
Интервал обновления, с	15	

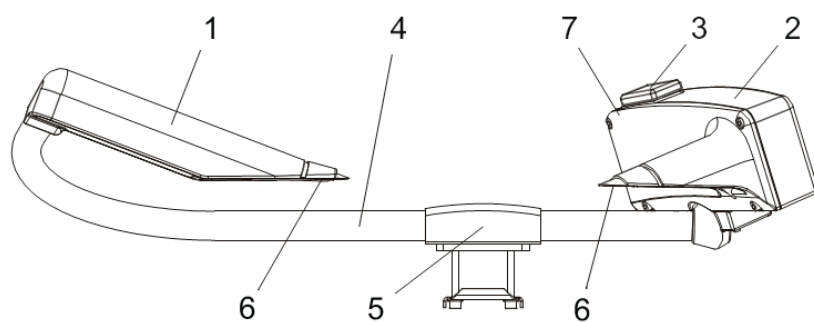
<sup>1)</sup> Метеорологическая оптическая дальность.

## Подключение



№ пина и № разъема	Назначение
X1-1	Шасси (земля)
X1-2	RS-485 (B) белый
X1-3	RS-485 (A) коричневый
X1-4	Питание пост. тока для измерительной электроники (+, красный)
X1-5	Питание пост. тока для измерительной электроники (-, черный)
X2-1	RS-232 (земля, серый)
X2-2	RS-232 (TxD, зеленый)
X2-3	RS-232 (RxD, желтый)
X2-4	Модуль 5
X2-5	Модуль 4
X2-6	Модуль 3
X2-7	Модуль 2
X2-8	Модуль 1
X3-1	Датчик яркости фона PWL111 (диапазон, желтый)
X3-2	Датчик яркости фона PWL111 (уровень, зеленый)
X3-3	Датчик яркости фона PWL111 +5 В (аналог.), красный) X3
X3-4	Датчик яркости фона PWL111 (AGND, черный)
X3-5	Отдельный вход питания нагревателей колпаков PWH111 (+, коричневый/зеленый и белый /зеленый)
X3-6	Отдельный вход питания нагревателей колпаков PWH111 (-, белый/желтый и желтый/коричневый)
X3-7	Пленка нагревателя колпака (+) PWH111
X3-8	Пленка нагревателя колпака (-) PWH111
X3-9	Внешнее напряжение +12 В (источник тока аналогового выхода (розовый))
X3-10	Управление 1 внешн. устройством (модемом)
X3-11	Управление 2 внешн. устройством (модемом)
X3-12	Сток аналогового выходного тока (диапазон выбирается с помощью переключки X13),синий
X4-1	Датчик температуры PT100 (+, синий)
X4-2	Датчик температуры PT100 (+, желтый)
X4-3	Датчик температуры PT100 (-, красный)
X4-4	Датчик температуры PT100 (-, зеленый)
X4-5	Внешняя схема управления реле 3 (по умолчанию) или внешнее напряжение +12 В (выбирается с помощью переключки X11), фиолетовый
X4-6	Внешняя схема управления реле 1 (серый/розовый)
X4-7	Внешняя схема управления реле 2 (красный/синий)
X4-8	Земля

№ пина и № разъема	Назначение
X5 и X8	Переключки между контактами 2 и 3 (по умолчанию): Нагреватели объективов питаются напряжением пост. тока через контакты X1-4 и X1-5. Переключки между контактами 1 и 2: Нагреватели объективов питаются отдельным напряжением (перем. или пост. тока) через контакты X3-5 и X3-6
X6	Разъем №1 датчика RAINCAP. Служит для подсоединения однопластинного детектора дождя. В датчиках дождя с двумя пластинами прибора PWD22/52 кабель, помеченный черной полоской (пластина, наклоненная вперед), подсоединяется к контакту X6
X7	Разъем №2 датчика RAINCAP® используется только в модели PWD22/52 (пластина, наклоненная назад)
X9	Перезапуск
X10-1	+5 VA
X10-2	ВСПОМ: вход АЦП ЦПУ (внутренне отсоединенный к X3-2)
X10-3	AGND
X11	Переключка между контактами 1 и 2 (по умолчанию): выходной контакт X4-5 используется как контакт внешней схемы управления реле 3. Переключка между контактами 2 и 3: выходной контакт X4-5 используется как выход внешнего напряжения
X12	Разъем для программирования FLASH-памяти
X13	Переключка между контактами 1 и 2 (по умолчанию): диапазон выходного аналогового тока 4...20 мА (контакты X3-9 и X3-12). Переключка между контактами 2 и 3: диапазон выходного аналогового тока 0...1 мА (контакты X3-9 и X3-12)
X14	Разъем модуля
X15	Разъем модуля
X16	Разъем передатчика (контакт 14 не используется)
X18-1	Нагреватель датчика яркости фона PWL111 (+, белый)
X18-2	Нагреватель датчика яркости фона PWL111 (-, синий)

**Устройство**

- 1 – передатчик
- 2 – контроллер или приемник
- 3 – чистая пластина
- 4 – датчик температуры
- 5 – крепежный зажим
- 6 – нагреватели колпака  
(опция)
- 7 – место для датчика яркости  
фона (опция)



**ДАТЧИК ИЗМЕРЕНИЯ ВЫСОТЫ ВОЛНЫ W5G**

WG5-DR-CP

WG5-DR-EX


**Описание**

Предназначен для измерения прилива, направления волны, высоты волны и ее периода. Входит в состав системы метеостанции судовой «Перископ».

**Технические характеристики**

Параметр	WG5-DR-CP	WG5-DR-EX (взрывозащищенный)
	Значение	
Входное напряжение для датчиков, В	24...64 постоянного тока или 65...240 переменного тока	
Входное напряжение для вычислительного блока, В	24...48 постоянного тока	
Потребляемая мощность, Вт	8 (для датчиков) 4,8 (для вычислительного блока)	
Рабочая температура, °С	-40...+65 (для датчиков) -20...+65 (для вычислительного блока)	
Влажность %	0...100	
Класс защиты датчиков	IP67	
Габаритные размеры датчиков, мм	265x245	217x 319x 378
Габаритные размеры вычислительного блока, мм	170x172x85	
Масса датчиков, кг	12,5	14,4 (включая антенну 2,8 кг)
Материал корпуса датчиков	нержавеющая сталь	хромированный алюминий
Интерфейсный порт вычислительного блока	2 x RS-232, 2 x Ethernet, 2 x USB 2.0	
Измерение вертикальной качки		
Диапазон, м	2...75	
Точность, мм	±3	
Частота, Гц	10	
Измерение уровня волн		
Точность, см	±1	
Осреднение	10 с, 1 минута, 5 минут, 10 минут	
Интервал, минут	1	
Измерение высоты волн		
Диапазон, м	2...60	
Точность измерения, см	±1	
Осреднение	раз в 20 минут	
Интервал, минут	1	
Измерение периода качки		
Диапазон, с	1...100	
Точность, мс	±50	
Осреднение	раз в 20 минут	
Интервал, минут	1	
Измерение направления волны		
Диапазон	0°...359,9°	
Точность	±2°	
Осреднение:	раз в 20 минут	
Интервал, минут	1	

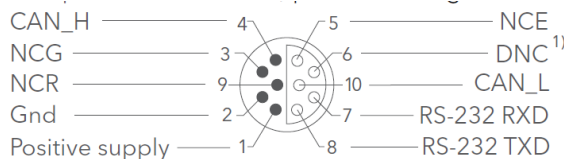
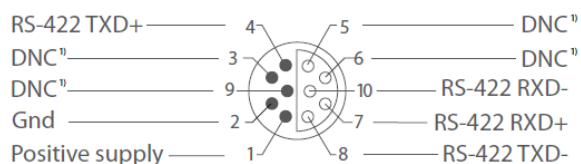
**ДАТЧИК СКОРОСТИ И НАПРАВЛЕНИЯ ТЕЧЕНИЙ 4830R****Описание**

Предназначен для измерения скорости и направления течения. Входит в состав системы метеостанции судовой «Перископ».

Особенность – Имеет встроенный компас, датчик наклона, датчик температуру.

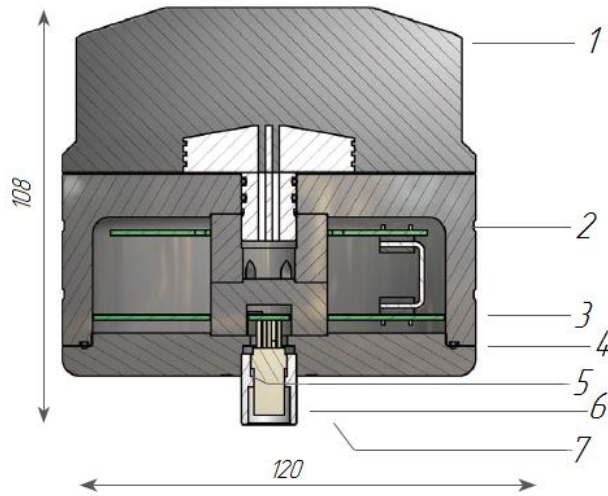
**Технические характеристики**

Параметр	Значение
Входное напряжение, В	6...14 постоянного тока
Рабочая температура, °С	-5...+50
Глубина погружения м	300
Интерфейсные порты	RS-232; RS-422
Настройки	9600, 8 бит данных, 1 стоп-бит, четность – нет
Максимальная длина кабеля связи, м	1500
<b>Измерение скорости</b>	
Диапазон, см/с	0...300
Точность, см/с	±0,15
Разрешение, мм/с	0,1
<b>Измерение направления</b>	
Диапазон	0°...359,9°
Точность	±5° при наклоне 0°...15° ±7,5° при наклоне 15°...35°
Разрешение	0,01°
<b>Измерение температуры</b>	
Диапазон, °С	-5...+40
Точность, °С	0,1
Разрешение, °С	0,01
Период измерения, с	30
<b>Измерение наклона</b>	
Диапазон	0°...35°
Точность	±1,5°
Разрешение	0,01°
<b>Измерение направления (компас)</b>	
Разрешение	0,01°
Точность	±3°
Частота, МГц	1,9...2,0
Мощность, Вт	25 в 1 мс/импульс

**Подключение**

<sup>1)</sup>DNC – Отсутствие соединения.

**Габаритные размеры**



- 1 – преобразователь
- 2 – аналоговая часть
- 3 – цифровая часть
- 4 – уплотнительное кольцо
- 5 – паз для уплотнительного кольца
- 6 – приемник
- 7 – корпус приемника